

H5107 | H5108

GoSmart ZigBee dimmodule



Inhoudsopgave

Veiligheidsinstructies en waarschuwingen.....	2
Inhoud van de verpakking	3
Technische specificaties.....	3
Beschrijving van het apparaat	4
Installatie en montage	5
Bedieningselementen en functies.....	9
Problemen oplossen FAQ.....	10

Veiligheidsinstructies en waarschuwingen



Lees de gebruiksaanwijzing voordat u het apparaat gebruikt.



Neem de veiligheidsinstructies in deze handleiding in acht.

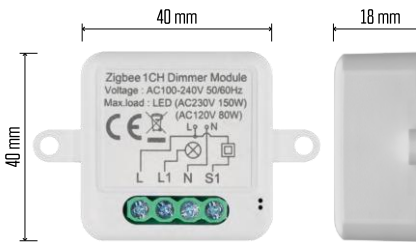
EMOS spol. s r.o. verklaart dat de producten H5107, H5108 in overeenstemming zijn met de essentiële eisen en andere relevante bepalingen van de richtlijnen. De apparatuur kan vrij worden gebruikt in de EU.

De conformiteitsverklaring is te vinden op de website <http://www.emos.eu/download>.

Het apparaat kan worden gebruikt op basis van algemene vergunning nr. VO-R/10/07.2021-8, zoals gewijzigd.



Inhoud van de
verpakking
Schakelmodule
Handleiding

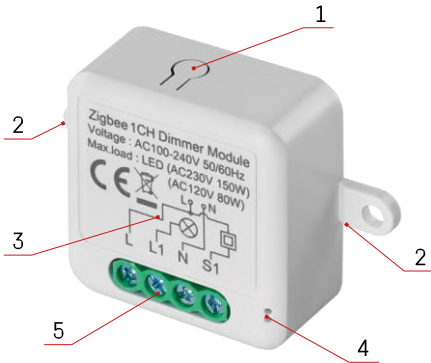


Technische specificaties

Stroomvoorziening: AC 100-240 V
50/60 Hz Afmeting: 40 × 40 × 18 mm
Nettogewicht: 30 g
EMOS GoSmart app voor Android en iOS
Communicatieprotocol: ZigBee 3.0
(2402~2480 MHz)

Beschrijving van het apparaat

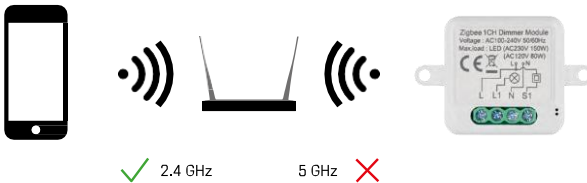
- 1 - RESET-knop
- 2 - Gaten voor montage
- 3 - Aansluitschema van de relevante module
- 4 - LED-statuslampje
 - Knippert blauw - Apparaat staat in koppelmodus / is losgekoppeld van het netwerk
 - Blauw verlicht - Apparaat staat in bedrijfsmodus
- 5 - Aansluitblok voor bedrading



Kennisgeving

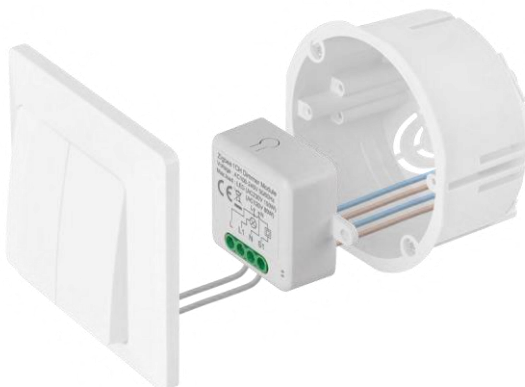
Het wordt sterk aanbevolen om de Smart Switch Module te laten installeren door een persoon met kennis van elektrische installatie. Een slecht uitgevoerde installatie kan een risico op elektrische schokken met zich meebrengen.

Zigbee modules



ZigBee modules werken alleen als ze aangesloten zijn op een ZigBee gateway. De ZigBee gateway zelf moet aangesloten zijn op een 2.4 GHz netwerk.

Installatie en montage

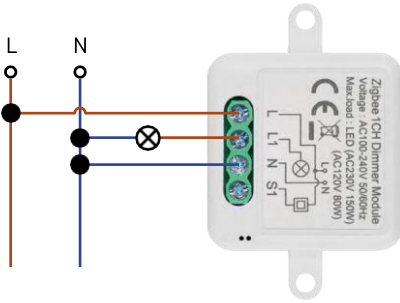


Plaats de aangesloten module in de installatiedoos onder een schakelaar of stopcontact. Dankzij de bevestigingsmogelijkheid kan de module ook op verschillende andere plaatsen worden geïnstalleerd (bv. onder gipsplaat, in het plafond...) Het aansluitschema vind je hieronder.

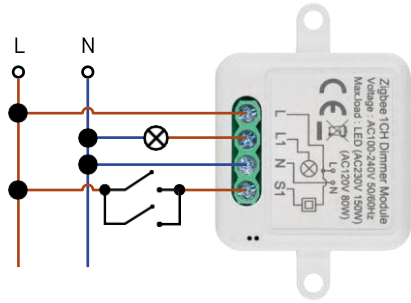
Om functionele en veiligheidsredenen is het essentieel dat alle kabels die op deze module worden aangesloten, aan het uiteinde gestript zijn met een lengte van 7 mm.



Bedradingschema's voor ZigBee dimmodules

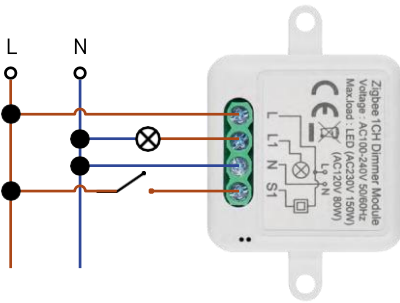


H5107

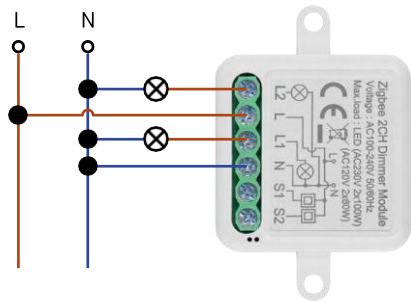


H5107

1-kanaals dimmer - Zonder schakelaar 1-kanaals dimmer - Met twee schakelaars

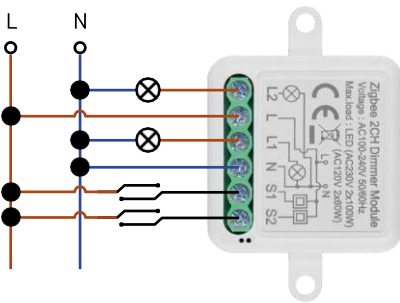


H5107

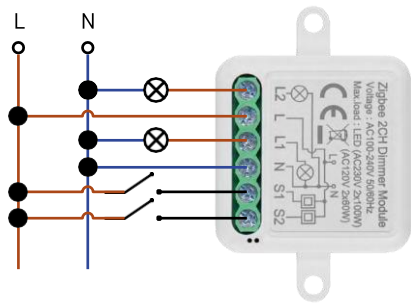


H5108

1-kanaals dimmer - met één schakelaar 2-kanaals dimmer - zonder schakelaar



H5108



H5108

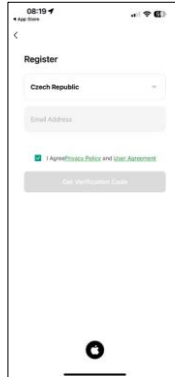
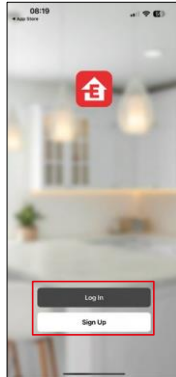
2-kanaals dimmer - met twee schakelaars 2-kanaals dimmer - met één schakelaar

Koppelen met een applicatie

De EMOS GoSmart app installeren



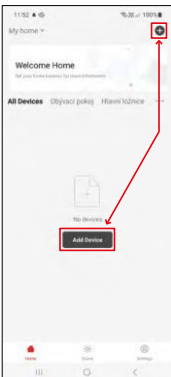
- De app is beschikbaar voor Android en iOS via Google play en de App Store.
- Scan de QR-code om de app te downloaden.



Open de EMOS GoSmart app en bevestig het privacybeleid en klik op Ik ga akkoord. Selecteer de registratieoptie.

Voer de naam van een geldig e-mailadres in en kies een wachtwoord. Bevestig dat u akkoord gaat met het privacybeleid. Selecteer registreren.

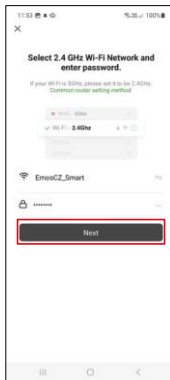
Koppelen met een app



Selecteer Apparaat toevoegen.

Selecteer de GoSmart-productcategorie en selecteer het apparaat Smart Dimmer Module (ZigBee).

Selecteer de ZigBee gateway waarmee je de module wil koppelen. Deze gateway moet toegevoegd worden in de applicatie voor je de module koppelt.



Reset de module door de RESET-knop 5 seconden ingedrukt te houden of door de fysieke schakelaar 6 keer om te zetten (6 keer aan-uit) en te controleren of de LED knippert.

Voer de naam en het wachtwoord van je Wi-Fi-netwerk in. Deze informatie blijft gecodeerd en wordt gebruikt om de module op afstand met je mobiele apparaat te laten communiceren.



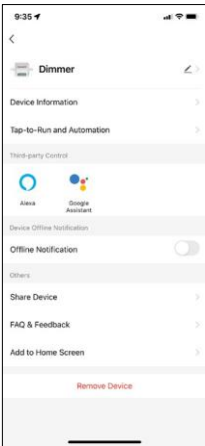
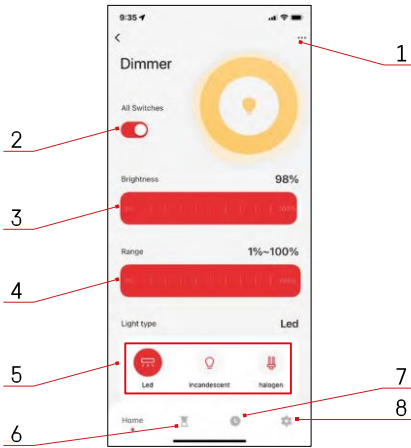
Het apparaat wordt automatisch doorzocht.

Na succesvolle koppeling geeft de app een bevestigingsscherm weer. Gebruik het potloodpictogram om de module naar wens een naam te geven.

Bedieningselementen en functies

Pictogrammen en indicatielampjes

- 1 - Geavanceerde instellingen (gedetailleerder beschreven in het volgende hoofdstuk)
- 2 - Schakelknop (ON/OFF)
- 3 - Helderheidsinstellingen
- 4 - Instellingen voor minimale en maximale helderheid
- 5 - Het type lichtbron kiezen
- 6 - Timer (gaat aan/uit na de geselecteerde tijd)
- 7 - Planning
- 8 - Module-instellingen

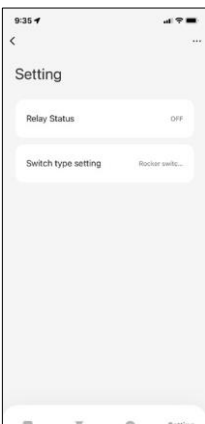


Beschrijving van uitbreidingsinstellingen

- Apparaatinformatie - Basisinformatie over het apparaat en de eigenaar
- Tap-to-Run en Automatisering - Scènes en automatiseringen bekijken die aan het apparaat zijn toegewezen. Het aanmaken van scènes is direct mogelijk in het hoofdmenu van de applicatie in de sectie "Scènes".
- Offline melding - Om constante herinneringen te vermijden, wordt een melding verstuurd als het apparaat langer dan 30 minuten offline blijft.
- Apparaat delen - Apparaatbeheer delen met een andere gebruiker
- FAQ & Feedback - Bekijk de meest gestelde vragen met hun oplossingen plus de mogelijkheid om een vraag/suggestie/feedback rechtstreeks naar ons te sturen
- Toevoegen aan beginscherm - Voeg een pictogram toe aan het beginscherm van je telefoon. Met deze stap hoeft je je apparaat niet elke keer via de app te openen, maar klik je gewoon rechtstreeks op het toegevoegde pictogram en het brengt je rechtstreeks naar de module.

Module-instellingen

- Relaisstatus - Gedrag van de module na stroomuitval.
- Schakeltype-instellingen - Instellingen volgens uw fysieke schakeltype



Problemen oplossen FAQ

Ik krijg de apparaten niet gekoppeld. Wat kan ik doen?

- Zorg ervoor dat je een 2,4 GHz wifi-netwerk gebruikt en een sterk genoeg signaal hebt.
- Geef de app alle rechten in de instellingen
- Zorg ervoor dat je de laatste versie van het mobiele besturingssysteem en de laatste versie van de app gebruikt.

Wat moet ik doen als ik mijn WIFI-netwerk of wachtwoord wijzig?

- De module moet opnieuw worden ingesteld en opnieuw aan de toepassing worden gekoppeld.

Wat gebeurt er als het Wi-Fi-netwerk niet meer werkt?

- Als je ook een fysieke schakelaar op de module hebt aangesloten, kan het apparaat nog steeds zonder problemen worden bediend. Je kan de modules echter pas bedienen via de app als het Wi-Fi-netwerk in werking is. De uitzondering hierop zijn ZigBee modules die nog steeds op afstand bediend kunnen worden met andere ZigBee apparaten, zoals de EMOS H5011 Scenic Switch, zelfs na een internetstoring.