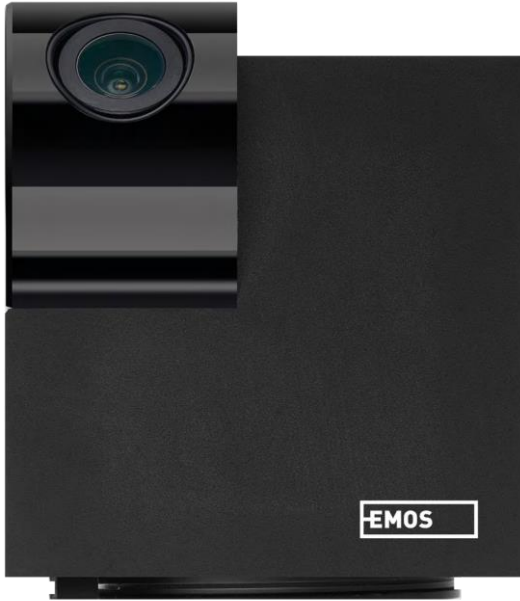


H4061



GoSmart IP-sisäkamera ip-110 CUBE V2 3mpx 3mpx



Sisällysluettelo

| | |
|--|----|
| Turvallisuusohjeet ja varoitukset..... | 2 |
| Pakkauksen sisältö..... | 3 |
| Tekniset tiedot..... | 3 |
| Laitteen kuvaus..... | 5 |
| Asennus ja kokoonpano..... | 6 |
| Kuvakkeet ja merkkivalot..... | 12 |
| Hallintalaitteet ja toiminnot..... | 14 |
| Vianmääritys FAQ..... | 15 |

Turvallisuusohjeet ja varoitukset



Lue ohjeet ennen laitteen käyttöä.

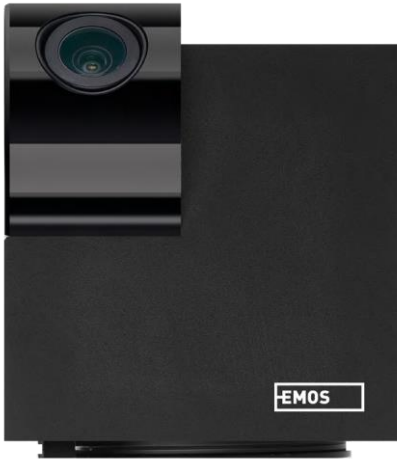


Noudata tässä käyttöohjeessa annettuja turvallisuusohjeita.

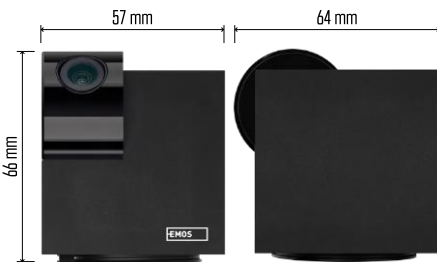
EMOS spol. s r.o. vakuuttaa, että tuote H4061 on direktiivien olennaisten vaatimusten ja muiden asiaa koskevien säännösten mukainen. Laitetta voidaan käyttää vapaasti EU:n alueella.

Vaatimustenmukaisuusvakuutus löytyy verkkosivuilta <http://www.emos.eu/download>.

Laitetta voidaan käyttää yleisen luvan nro VO-R/10/07.2021-8, sellaisena kuin se on muutettuna, perusteella.



Pakkauksen sisältö Kamera
Virtalähde USB-kaapeli
Haltija
Liimanauha
Ruuvit
Suojanauha
Käyttöohjeet



Tekniset tiedot Virtalähde:

DC 5 V/1 A

Mitat: 57 × 57 × 71 mm

Nettopaino: 180 g Resoluutio:

2304 x 1296

Kenno: 1/2.9" 2 megapikselin CMOS-kenno

IR-etäisyys: yökuvaus jopa 10 m

PIR-tunnistusalue: 9 m

Objektiivi: 3,6 mm, F2.0

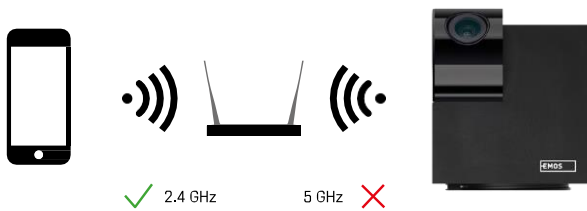
Varastointi: SD-kortti (max. 128 Gt), pilvitalennus, NVR.

APP: EMOS GoSmart Androidille ja iOS:lle

Yhteys: 2,4 GHz WIFI (IEEE802.11b/g/n)

Käyttäjien enimmäismäärä: 6 käyttäjää.

Ilmoitus



Kamera tukee vain 2,4 GHz:n Wi-Fi-yhteyttä (ei tue 5 GHz:n taajuutta).

Laitteen kuvaus

1 - Linssi

2 - Tila-LED

- LED vilkkuu punaisena: laite odottaa yhteyden muodostamista Wifi-verkkoon.
- LED on sininen: kamera toimii oikein.
- LED on punainen: laite ei toimi.

3 - SD-korttipaikka (enintään 128 Gt)

4 - Puhuja

5 - Virtalähde

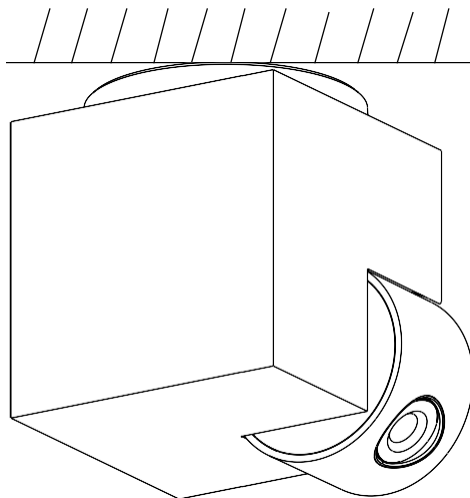
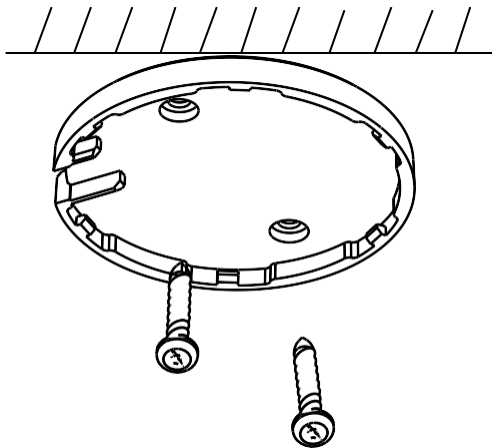
6 - RESET-painike

- Paina RESET-painiketta 5 sekunnin ajan laitteen palauttamiseksi tehdasasetuksiin.
- Paina RESET-painiketta 1 sekunnin ajan aktivoiaksesi manuaalisen Wifi-asetustilan.



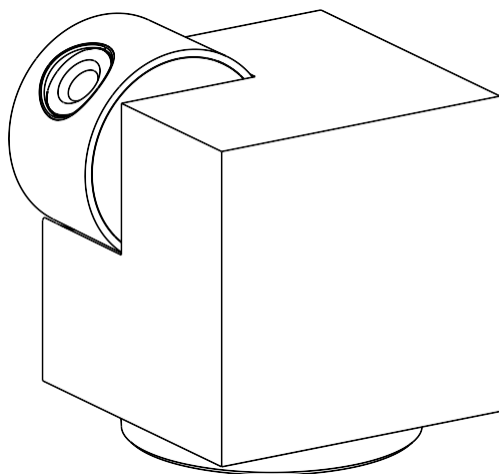
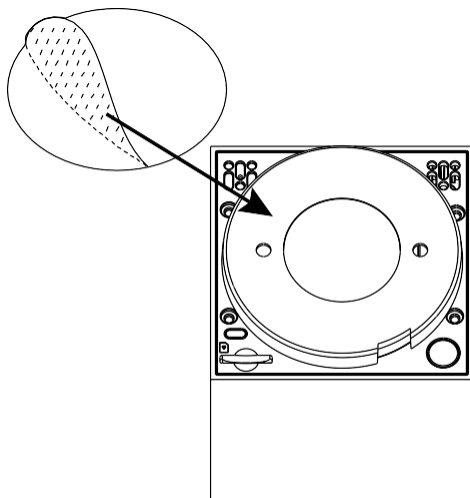
Asennus ja kokoonpano

Kameran asentaminen kattoon



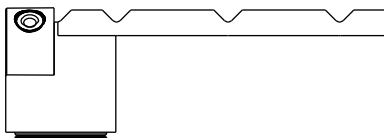
- 1 - Käytä mukana toimitettua pidikettä puhtaalle alustalle asettamiseen.
- 2 - Kiinnitä mukana toimitetuilla ruuveilla.
- 3 - Asenna kamera kiinnikkeeseen.

Kameran asentaminen epätasaiselle pinnalle

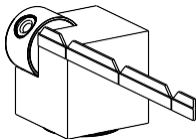


Kiinnitä teippi pidikkeen pohjaan. Aseta kamera ja pidike sille varattuun paikkaan.

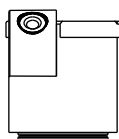
Suojanauhan asentaminen



1



2



3



4

Tarvittaessa kameran reunaan voidaan kiinnittää suojalista kameran reunan mahdollisen vaurioitumisen tai loukkaantumisen estämiseksi.

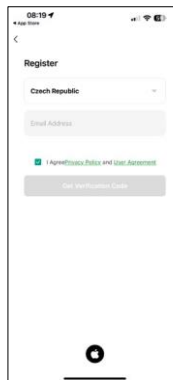
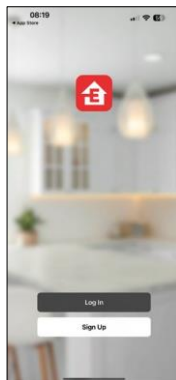
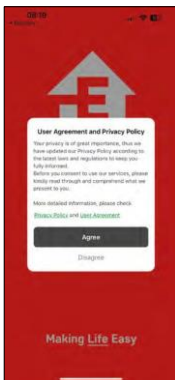
Pariliitos sovelluksen kanssa

EMOS GoSmart -sovelluksen asentaminen



Sovellus on saatavilla Android- ja iOS-käyttöjärjestelmille Google Playsta ja App Storesta. Lataa sovellus skannaamalla QR-koodi.

EMOS GoSmart -mobiilisovellus



Avaa EMOS GoSmart -sovellus, vahvista tietosuojakäytäntö ja napsauta Hyväksyn. Valitse rekisteröintivaihtoehto.

Kirjoita voimassa olevan sähköpostiosoitteen nimi ja valitse salasana. Vahvista suostumuksesi tietosuojakäytäntöön. Valitse Rekisteröidy.

Pariitoos sovelluksen kanssa



Valitse Lisää laite.

Valitse GoSmart-tuoteryhmä ja valitse Camera IP-100/IP-110 CUBE -laite.



Kytke kamera päälle ja nollaa se kameran pohjassa olevalla RESET-painikkeella ja jatka sovelluksen tekemistä. Onnistuneen nollauksen jälkeen merkkivalon pitäisi vilkkua nopeasti.

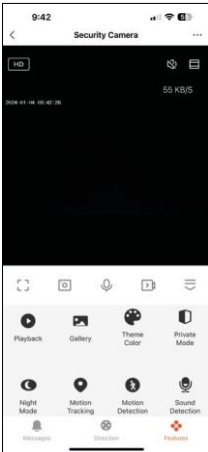


Anna Wi-Fi-verkkosi nimi ja salasana. Nämä tiedot pysyvät salattuina, ja niitä käytetään, jotta kamera voi kommunikoida mobiililaitteesi kanssa etänä.

QR-koodi ilmestyy mobiililaitteesi näyttöön. Aseta QR-koodi kameran linssin eteen.

Vahvista, että olet kuullut äänimerkin onnistuneesta pariliitoksesta.

Laitte etsitään automaattisesti. Pariliitoksen muodostamisen jälkeen kamera voidaan nimetä uudelleen.

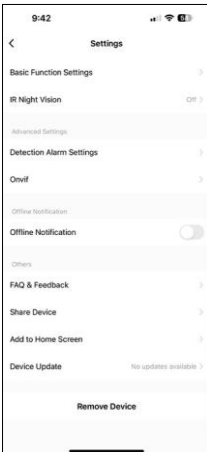
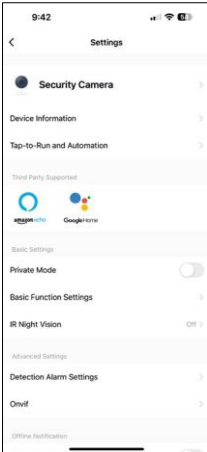


Kuvakkeet ja merkkivalot

Sovelluksen hallintalaitteiden kuvaus

| | |
|---------------|--|
| | Lisäasetukset (kuvattu tarkemmin seuraavassa osassa) |
| | Videolaadun vaihtaminen (HD/SD) |
| 98% 48 KB/S | Signaalin laatu ja nopeus |
| | Mykistä |
| | Suurena |
| | Koko näytön tila |
| | Kuvien ottaminen sovelluksella ja niiden tallentaminen albumiin |
| | Puhu |
| | Ota video sovelluksen avulla ja tallenna se mobiilialbumiin. |
| | Laajenna valikko |
| | SD-kortille tallennetun videon toistaminen |
| | Katso sovelluksen ottamia videoita ja valokuvia |
| | Vaalea tila / pimeä tila |
| | Yksityinen tila - kamera lopettaa kuvaamisen ja tallentamisen |
| | Y ö t i l a n asetukset. Suosittelemme asetusta AUTO. |
| | Liikkeen seuranta - kamera kuvaa automaattisesti seurattavan kohteen taakse. |
| | Liiketunnistus - kamera hälyttää, jos se havaitsee liikettä. |
| | Äänitunnistus - kamera hälyttää, jos se havaitsee kovan äänen (itku, kaatuminen...). |
| | Muokkaa kuvakkeita + lisää toisen laitteen hallinta |
| | Viestien näyttäminen (liiketunnistus...) |
| | Kameran manuaalinen liikuttaminen |

Laajennusasetusten kuvaus



- Laitteen tiedot - Perustiedot laitteesta ja sen omistajasta.
- Tap-to-Run ja automaatio - Näytä laitteelle määritetyt kohtaukset ja automaatiot. Kohtausten luominen on mahdollista suoraan sovelluksen päävalikossa kohdassa "Scenes". H4061 voidaan esimerkiksi automatisoida niin, että se kytkeytyy yksityistilaan kello 18.00-7.00, jotta kamera ei seuraa sinua, kun olet kotona.
- Yksityinen tila - yksityisen tilan ottaminen käyttöön tai poistaminen käytöstä
- Perustoimintoasetukset - Ota käyttöön tai poista käytöstä perusohjaustoiminnot, kuten näytön automaattinen kierto tai vesileiman asettaminen kellonajan ja päivämäärän näytöllä. Toinen tärkeä asetus on mahdollisuus valita yksi- tai kaksisuuntainen viestintä.
- IR-yökuvaus - yötilan asetus
- Havaintohälytysasetukset - Liiketunnistusasetukset ja mahdollisuus ajoittaa tarkalleen, milloin liikettä pitäisi havaita ja milloin ei.
- Onvif - Onvif-toiminnon ottaminen käyttöön/pois käytöstä (jatkuva kaappaus NVR-järjestelmään).
- Offline-ilmoitus - Jatkuvien muistutusten välttämiseksi lähetetään ilmoitus, jos laite on yli 30 minuuttia offline-tilassa.
- UKK ja palaute - Katso yleisimmät kysymykset ja niiden ratkaisut sekä mahdollisuus lähettää kysymys/ehdotus/palaute suoraan meille.
- Jaa laite - Jaa laitteen hallinta toiselle käyttäjälle
- Lisää aloitusnäyttöön - Lisää kuvake puhelimen aloitusnäyttöön. Tämän vaiheen avulla sinun ei tarvitse avata laitettasi sovelluksen kautta joka kerta, vaan napsautat vain suoraan tätä lisättyä kuvaketta ja pääset suoraan kameranäkymään.
- Laitteen päivitys - Laitteen päivitys. Vaihtoehto automaattisten päivitysten ottamiseksi käyttöön
- Poista laite - Poista ja hahduta laite. Tärkeä vaihe, jos haluat vaihtaa laitteen omistajaa. Kun laite on lisätty sovellukseen, laite on pariliitetty eikä sitä voi lisätä toisella tiillä.

Hallintalaitteet ja toiminnot

Tallentaminen SD-kortille

Yksi kodin turvajärjestelmän perustoiminnoista on SD-kortin tallennustoiminto.

Kamera toimii verkkovirralla, joten se voi tallentaa jatkuvasti tai tallentaa vain, jos kamera havaitsee liikettä. Tallennuksen valinta ja ajastaminen on mahdollista kameran asetuksissa kohdassa "Tallennusasetukset". Kamera tukee SD-kortteja, joiden enimmäiskoko on 128 Gt FAT32-muodossa. Kuitenkin myös 32 GB:n tai 16 GB:n SD-kortit riittävät. Kun SD-kortti on täynnä, tallenteet ylikirjoitetaan automaattisesti.


Ohjeet SD-korttitoiminnon käyttöönotosta:

1. Aseta Micro SD-kortti kameran pohjassa olevaan asianmukaiseen korttipaikkaan.
2. Avaa laitteen lisäasetukset ja valitse "Tallennusasetukset".
3. Formatoi SD-kortti. HUOMAUTUS: Älä sammuta sovellusta tai keskeytä prosessia SD-korttia alustettaessa.

[Non-stop-tallennus]

1. Siirry kameran asetuksiin ja valitse "Tallennusasetukset".
2. Ota "Paikallinen tallennus" käyttöön ja vaihda tallennustilaksi "Non-Stop".

[Tapahtumatalleenus]



1. Siirry kameran asetuksiin ja valitse "Tallennusasetukset".
2. Ota "Paikallinen tallennus" käyttöön ja vaihda tallennustilaksi "Tapahtumatalleenus".
3. Kytke PIR-anturi päälle ja aseta haluttu herkkyys.
4. Kun kamera havaitsee liikettä, se tallentaa myös muutaman sekunnin mittaisen kuvamateriaalin, joka löytyy kuvakkeesta: 

Vianmääritys FAQ

En saa laitteita yhdistettyä. Mitä voin tehdä?

- Varmista, että käytät 2,4 GHz:n Wi-Fi-verkkoa ja että signaali on riittävän voimakas.
- Salli sovellukselle kaikki oikeudet asetuksissa.
- Varmista, että käytät mobiilikäyttöjärjestelmän uusinta versiota ja sovelluksen uusinta versiota.

He kuulevat minut ulkona, mutta minä en kuule ääntä ulkona / Minä kuulen äänen ulkona, mutta he eivät kuule minua.

- Varmista, että olet antanut sovellukselle kaikki oikeudet, erityisesti mikrofonin.
- Myös yksisuuntainen viestintä voi olla ongelma. Jos näet tämän kuvakkeen alareunassa: , se tarkoittaa, että laite on asetettu yksisuuntaiseen viestintään.
- Voit korjata tämän menemällä "Perustoimintoasetukset"-valikkoon ja asettamalla "Puhetilaksi" "Kahden-way talk". Tämä valikko löytyy lisälaitteasetuksista (katso luku "Lisälaitteasetusten kuvaus").
- Kaksisuuntaisen viestinnän oikea kuvake näyttää tältä: 

En saa ilmoituksia, miksi?

- Salli sovellukselle kaikki oikeudet asetuksissa.
- Ota ilmoitukset käyttöön sovelluksen asetuksissa (Asetukset -> Sovellusilmoitukset).

Mitä SD-korttia voin käyttää?

- SD-kortti, jonka enimmäistallennuskapasiteetti on 128 Gt ja nopeusluokka vähintään CLASS 10 FAT32-muodossa.

Kun SD-kortin muisti on täynnä, korvataanko vanhimmat tallenteet automaattisesti vai pitääkö käyttäjän poistaa ne manuaalisesti?

- Kyllä, tietueet korvataan automaattisesti.

Ketkä kaikki voivat käyttää laitteita?

- Tiloilla on aina oltava ylläpitäjä (omistaja).
- Järjestelmänvalvoja voi jakaa laitteen muiden kotitalouden jäsenten kanssa ja antaa heille oikeuksia.

